

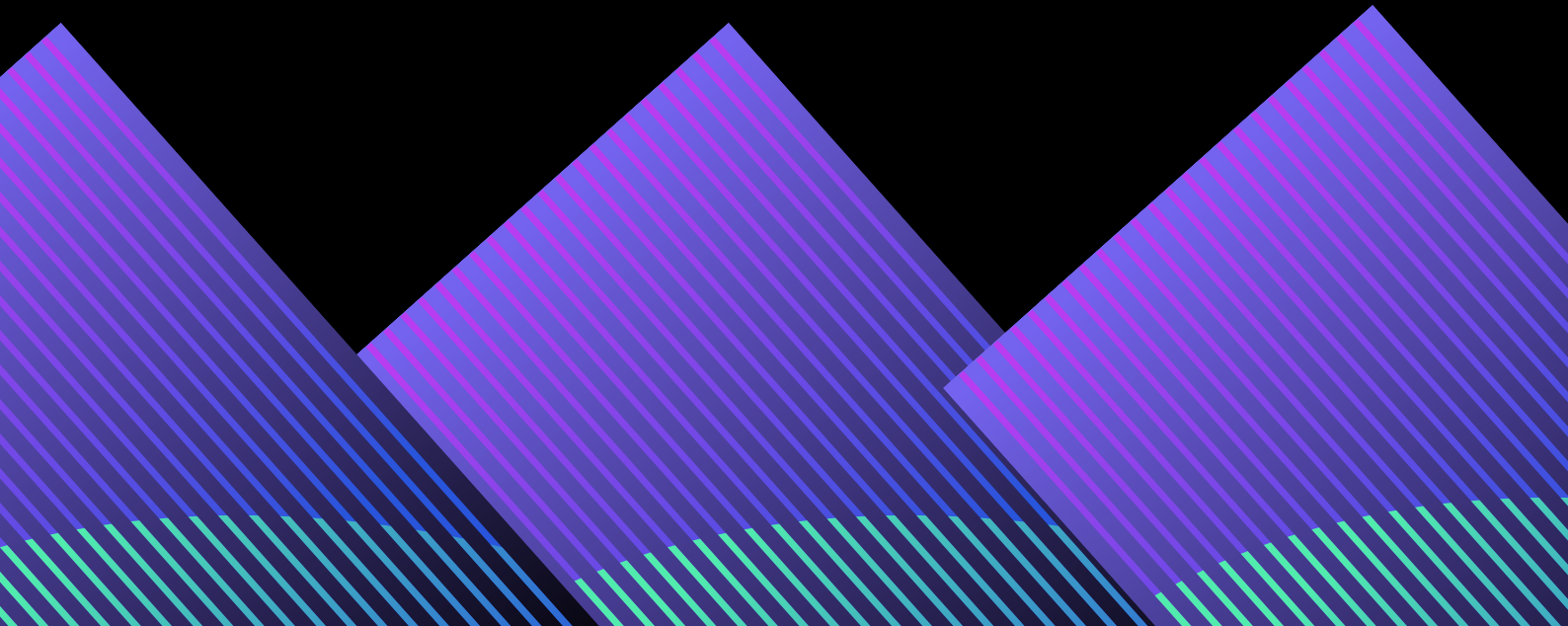


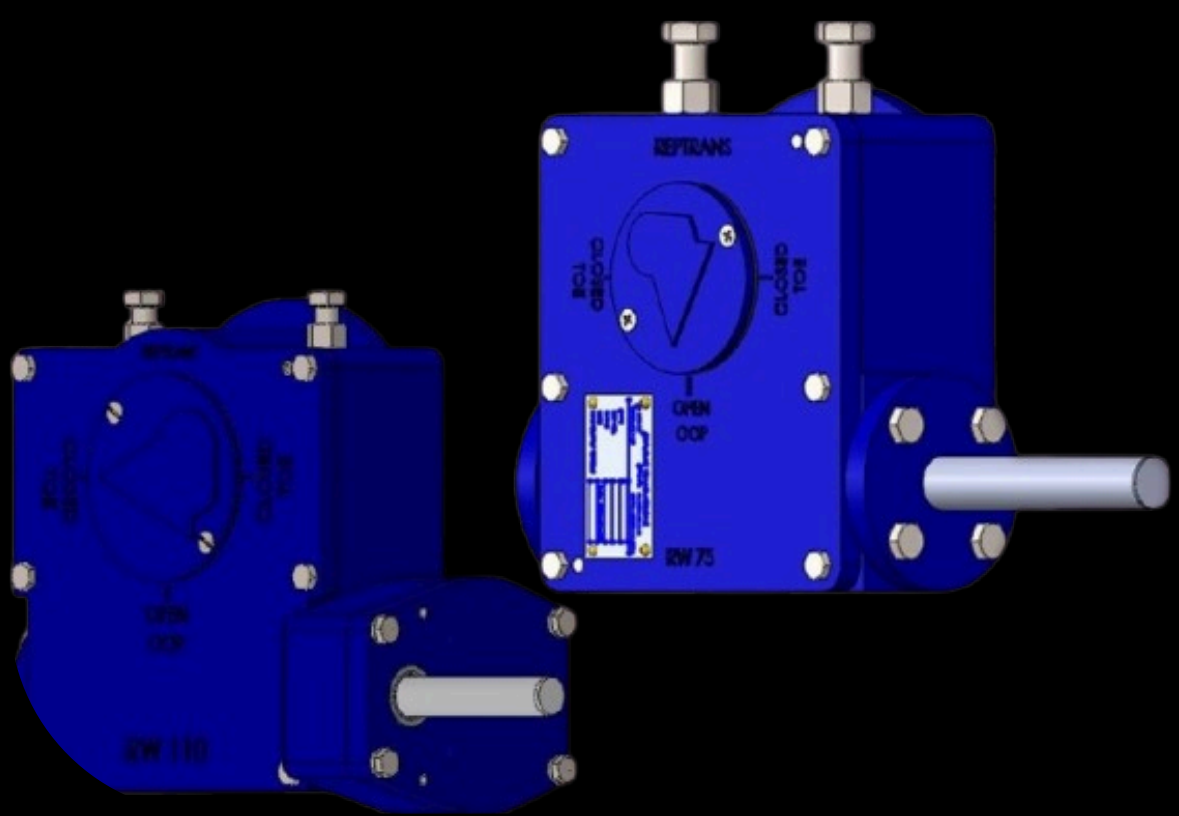
Republic Transmissions SA

Worm Gearboxes

Quarter Turn Gearboxes

(RW Series)





QUARTER TURN GEAR UNITS

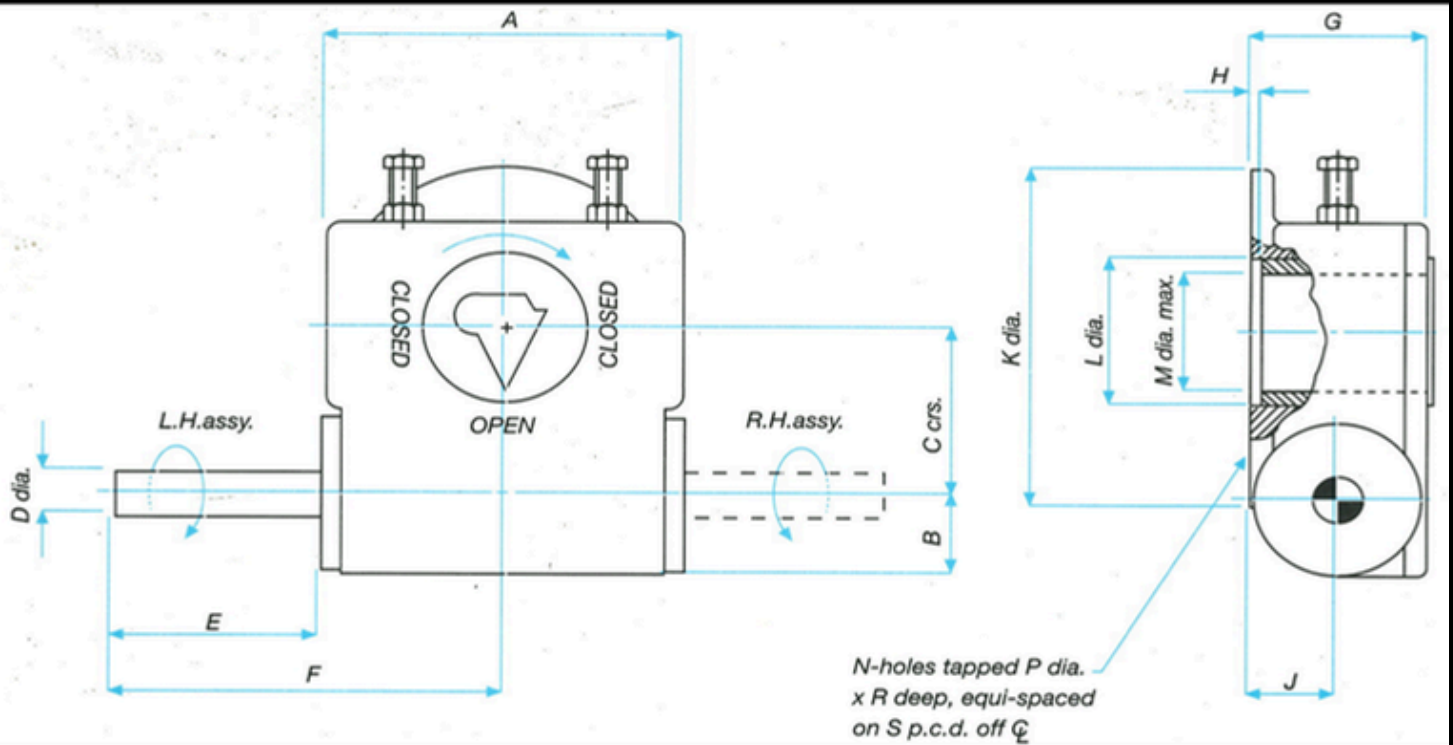
RW Series :

1. Available output torque from 300 NM up to 160 000NM.
2. Available Ratios from 31:1 up to 2160:1 – As Standard.
3. Housing is sealed to ensure IP68 Rating.
4. Gearboxes are greased for life and weatherproof.
5. Worm and wheel are self-locking thereby ensuring that valve position is maintained.
6. Stop screws are adjustable for 5 degrees movement of worm wheel in either direction.
7. Actuator adaptors can be fitted when required, to accommodate for leading brand actuators to be fitted onto gearboxes.
8. Alternative base drilling can be accommodated including ISO 5210 and ISO 5211.
9. All worms are an integral part of the input shaft for extra strength.
10. Thrust bearings are mounted on all worm shafts for increased efficiency.
11. Irrespective of handling of gearbox, rotation of shafts can be made in either direction.
12. Worm wheels are bored and keywayed to suit customer requirements.

Additional Accessories:

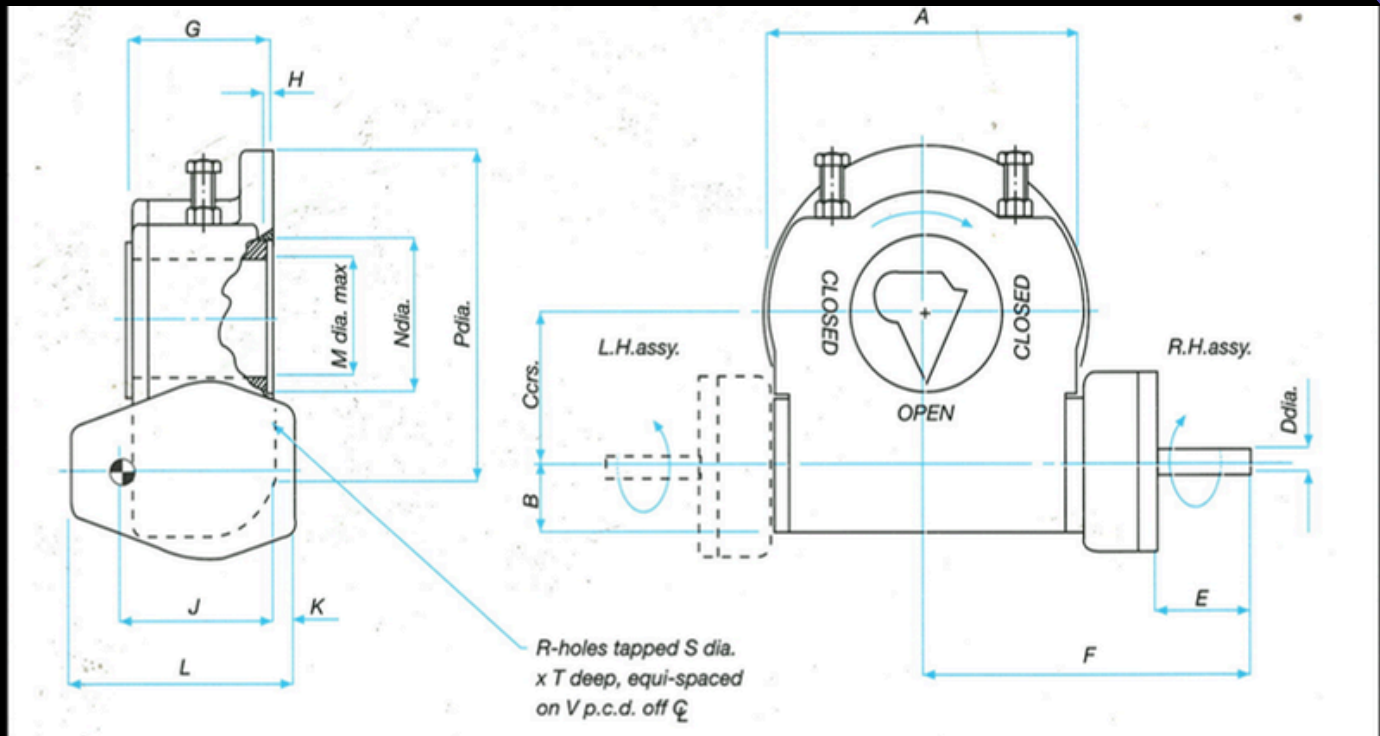
- Position Indicators.
- Hand Wheels for either hand or chain driven available in either cast aluminium or fabricated mild steel.
- Hand wheel locking devices
- Hand Wheels with torque control clutch.
- Actuator Adaptors.
- Anti-Theft / Anti-Tamper Locking devices.
- Cap Taps.
- Over Torque Shear Pins.
- External and/or internal Corrosion protection coatings.

RW SERIES



SIZE	RATIO	MAX OUTPUT TORQUE (NM)	EFF.	WEIGHT (KG)	DIMENSIONS															
					A	B	C	D	E	F	G	H	J	K	L	M	N	P	R	S
RW45	31;1	350	,33	3,5	96	26	45	15	62	120	57	3	31	102	42	28	4	M10	13	82,5
	39;1	300	,33																	
RW60	40;1	784	,31	4,5	126	31	60	20	102	175	67	3	36	125	55	38	4	M10	15	102
RW75	39;1	1723	,31	8	156	40	75	20	110	200	85	7	45	150	70	51	4	M12	18	110
	49;1	1294	,30																	
RW90	30;1	3984	,34	12	176	43	90	25	129	225	86	5	43	175	80	63	4	M12	18	125
	40;1	2854	,31																	
	60;1	1642	,30																	
RW110	35;1	6040	,33	21	220	48	110	30	135	247	96	5	48	210	105	80	4	M16	22	140
	44;1	4659	,32																	
	60;1	2780	,30																	
RW130	41;1	9247	,31	40	270	60	130	35	115	250	125	3	65	300	130	100	4	M20	25	165
	50;1	7223	,31																	
RW160	44;1	17180	,30	57	340	70	160	40	140	305	151	5	73	350	165	125	8	M16	26	254
	54;1	13945	,30																	

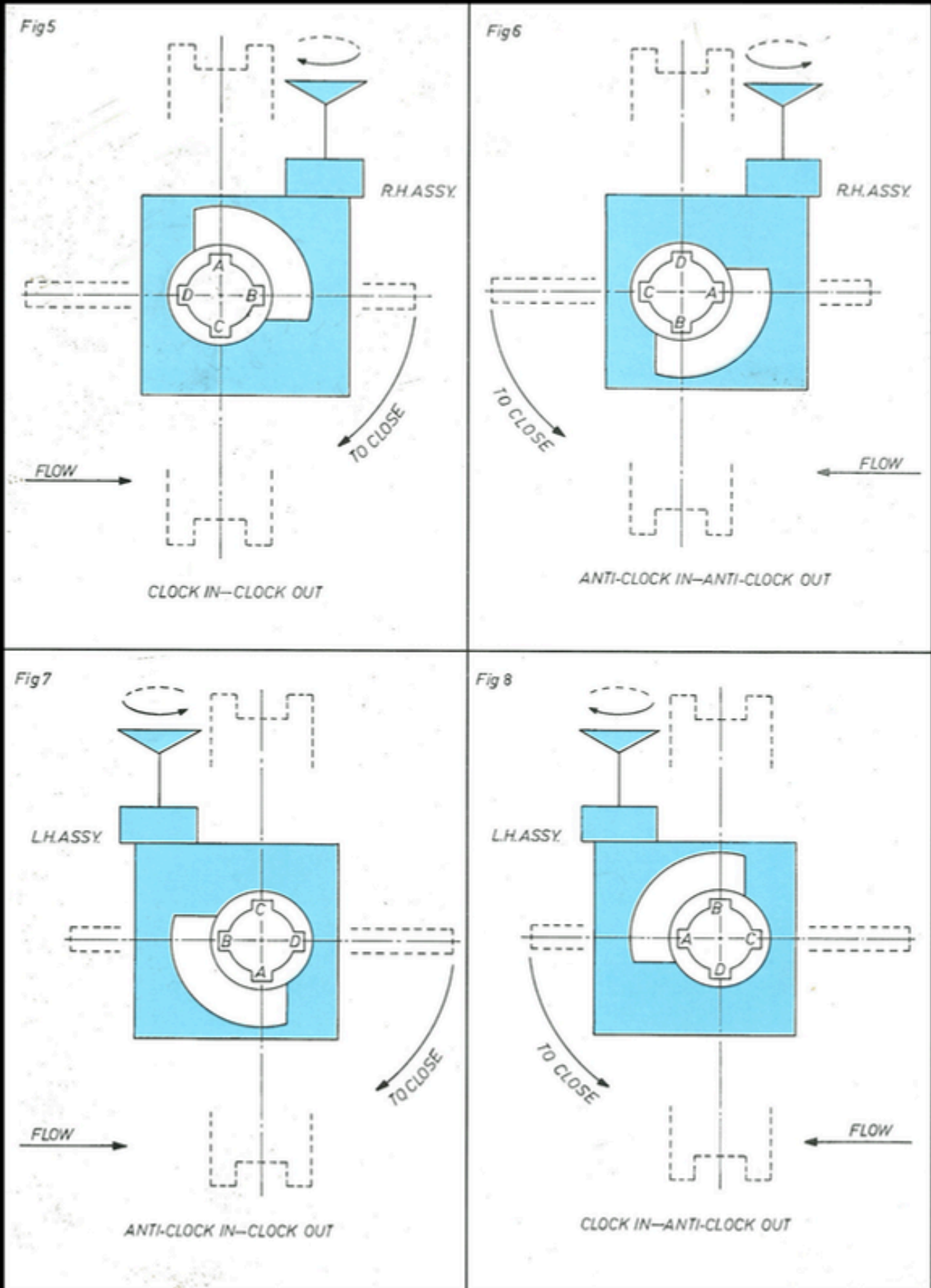
RW / SP SERIES



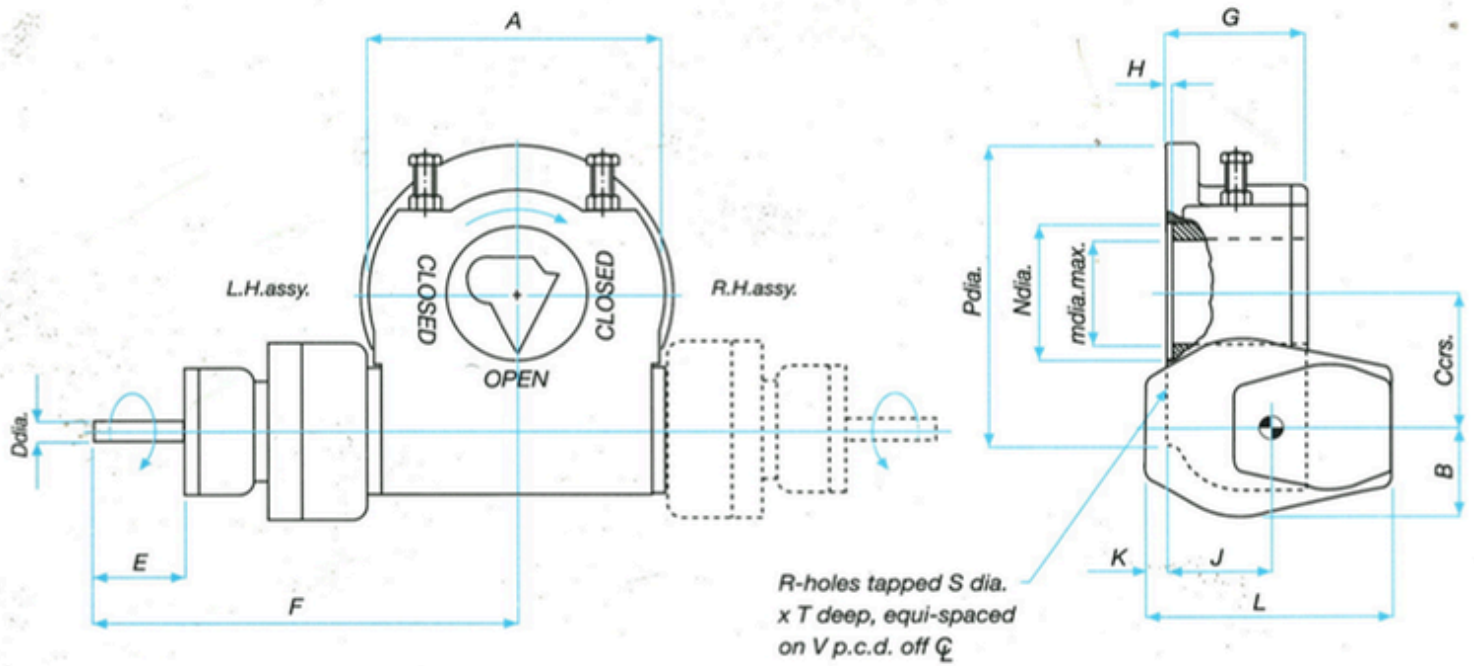
SIZE	A	B	C	D	E	F	G	H	J	K	L	M	N	P	R	S	T	V
RW90SP	176	60	90	20	100	259	86	5	97	15	142	63	80	175	4	M12	18	125
RW110SP	220	60	110	20	100	279	96	5	102	10	142	80	105	210	4	M16	22	140
RW130SP	270	85	130	25	110	338	125	3	145	20	215	100	130	300	4	M20	25	165
RW160SP	340	95	160	25	110	361	151	5	163	22	243	125	165	350	8	M16	26	254
RW220SP	460	130	220	30	120	449	210	8	220	20	300	150	200	415	8	M 30	45	356

SIZE	MAX OUTPUT	EFF.	WEIGHT (KG)	AVAILABLE RATIOS														
				60;1	76;1	90;1	105;1	120;1	160;1	240;1	187;1	203;1	247;1	264;1				
RW90SP	3984	,30	17	60;1	76;1	90;1	105;1	120;1										
	2854	,30		80;1	101;1	120;1	140;1	160;1										
	1643	,29		120;1	152;1	180;1	210;1	240;1										
RW110SP	6040	,31	26	70;1	89;1	105;1	123;1	140;1										
	4659	,30		88;1	111;1	132;1	154;1	176;1										
	2780	,29		120;1	152;1	180;1	210;1	240;1										
RW130SP	9247	,29	55	82;1	103;1	123;1	142;1	164;1	187;1	203;1								
	7223	,29		100;1	125;1	150;1	174;1	200;1	228;1	247;1								
RW160SP	17180	,28	75	88;1	110;1	132;1	153;1	176;1	198;1	220;1	247;1	264;1						
	13945	,28		108;1	135;1	162;1	187;1	216;1	243;1	270;1	303;1	324;1						
RW220SP	17180	,28	230	86;1	106;1	129;1	149;1	172;1	192;1	213;1	237;1	258;1						
	13945	,28		118;1	146;1	177;1	205;1	236;1	264;1	293;1	325;1	354;1						

CONFIGURATIONS OF RW/SP SERIES



RW/SP 2 SERIES



SIZE	A	B	C	D	E	F	G	H	J	K	L	M	N	P	R	S	T	V
RW90SP	176	60	90	20	100	330	86	5	43	15	170	63	80	175	4	M12	18	125
RW110SP	220	60	110	20	100	350	96	5	48	10	170	80	105	210	4	M16	22	140
RW130SP	270	85	130	20	100	407	125	3	91	20	223	100	130	300	4	M20	25	165
RW160SP	340	95	160	20	100	430	151	5	109	22	243	125	165	350	8	M16	26	254
RW220SP	460	130	220	25	110	545	210	8	140	20	325	150	200	415	8	M30	45	356
RW300SP	690	185	300	25	110	674	270	15	210	40	445	200	260	480	8	M36	38	406
RW400SP	900	235	400	35	120	793	385	5	540	35	685	230	300	560	12	M36	50	483

SIZE	MAX OUT PUT	EFF.	WEI GHT (KG)	AVAILABLE RATIOS															
				152;1	180;1	192;1	210;1	228;1	240;1	270;1	304;1	315;1	366;1	420;1	480;1				
RW90SP	3984	,30	23	152;1	180;1	192;1	210;1	228;1	240;1	270;1	304;1	315;1	366;1	420;1	480;1				
	2854	,28		202;1	240;1	256;1	280;1	304;1	320;1	360;1	405;1	420;1	490;1	560;1	640;1				
	1643	,28		304;1	360;1	384;1	420;1	456;1	480;1	540;1	607;1	630;1	735;1	840;1	960;1				
W110SP	6040	,29	32	177;1	210;1	224;1	245;1	266;1	280;1	316;1	354;1	368;1	429;1	490;1	560;1				
	4659	,28		223;1	264;1	282;1	308;1	334;1	352;1	396;1	445;1	462;1	539;1	616;1	704;1				
	2780	,28		304;1	360;1	384;1	420;1	455;1	480;1	540;1	607;1	630;1	735;1	840;1	960;1				
W130SP	9247	,27	61	246;1	287;1	308;1	328;1	369;1	410;1	431;1	473;1								
	7223			492;1	513;1	561;1	609;1	656;1	711;1	748;1	812;1								
				300;1	350;1	375;1	400;1	450;1	500;1	525;1	577;1	600;1							
W160SP	17180	,27	81	626;1	684;1	700;1	743;1	800;1	867;1	912;1	990;1								
				278;1	305;1	330;1	352;1	396;1	440;1	462;1	494;1	528;1	557;1	594;1					
				616;1	660;1	693;1	741;1	770;1	792;1	864;1	924;1	987;1	1056;1						
				346;1	378;1	405;1	432;1	486;1	540;1	567;1	606;1	648;1	683;1	729;1					
W220SP	43000	,27	230	766;1	810;1	864;1	909;1	945;1	972;1	1060;1	1134;1	1212;1	1296;1						
				266;1	298;1	323;1	344;1	369;1	387;1	425;1	448;1	473;1	516;1	577;1	597;1	637;1			
				667;1	688;1	710;1	739;1	774;1	821;1	851;1	895;1	958;1	1032;1	1064;1	1161;1	1275;1			
				364;1	410;1	443;1	472;1	506;1	531;1	583;1	614;1	659;1	708;1	730;1	791;1	819;1	874;1		
W300SP	75350	,27	595	915;1	944;1	974;1	1013;1	1062;1	1126;1	1168;1	1228;1	1314;1	1416;1	1460;1	1593;1	1749;1			
				375;1	416;1	450;1	480;1	547;1	600;1	660;1	708;1	750;1	797;1	856;1	900;1	960;1	1010;1	1041;1	1080
				1145;1	1200;1	1249;1	1320;1	1368;1	1440;1	1500;1	1561;1	1620;1	1650;1	1711;1	1800;1	1882;1	1980;1	2160;1	
W400SP	160000	,25	1300	363;1	409;1	464;1	505;1	580;1	614;1	653;1	696;1	741;1	783;1	819;1	870;1	908;1	952;1	1024;1	
				1104;1	1160;1	1211;1	1269;1	1305;1	1392;1	1428;1	1482;1	1566;1	1622;1	1736;1	1779;1	1904;1	2088;1		



Republic Transmissions SA Pty Ltd

Company Contact



Phone Numbers:

Phil Vaz (Director)

+27 83 484 5444

Nuno Vaz (Engineering
Director(M-Ing Mech)

+27 82 528 6316



Website:

www.rep-trans.co.za



Location:

41 Bird Road,
Lllianton,
Boksburg,
1459

